



Séance d'informations pour les
parents des élèves de 10H

17 janvier 2024



Programme

1. Les cours à options
2. La grille horaire
3. Le service de l'orientation professionnelle et ses prestations
4. Le schéma de formation
5. Construire un projet professionnel
6. Echancier

Les cours à options

1. Les cours à options selon les types de classe (offres obligatoires)

- **10H PGL :**
 - Grec (2 unités)
 - Ethique (1 unité) et arts visuels (1 unité)

Les cours à options

1. Les cours à options selon les types de classe (offres obligatoires)

- **10H PGS :**
 - Italien
 - Travaux pratiques de sciences
 - MITIC
 - Economie

Les cours à options

1. Les cours à options selon les types de classe (offres obligatoires)

- **10H G :**
 - Italien
 - Travaux pratiques de sciences
 - Dessin technique
 - Economie

Les cours à options

1. Les cours à options selon les types de classe (offres obligatoires)



Les cours à options

Le grec :



Les cours à options



- L'économie :**
- Moi et mon argent :
 - La monnaie en Suisse et à l'étranger
 - Les paiements de factures
 - Les achats à crédit et les risques d'endettement
 - Le marché, l'offre et la demande, la fluctuation des prix
 - Le travail en Suisse et dans le canton, les salaires
 - Les entreprises
 - L'actualité économique
 - L'exercice comptable

Les cours à options

Les travaux pratiques de sciences :

- Préparer, mettre en place et réaliser un protocole d'expérience
- Structurer et présenter des résultats
- Rédiger un rapport scientifique
- Confronter son avis à celui de ses pairs, argumenter.



Les cours à options

L'italien:

- Cours d'introduction ouvert à tous : aussi bien pour les débutants que pour les élèves de langue maternelle
- Apprentissage des bases d'une de nos langues nationales
 - niveau atteint = A1
- Découverte de la culture très riche d'un de nos pays voisins : la renommée de l'art, de la gastronomie ou de la littérature italienne n'est plus à faire!



Les cours à options

- MITIC :**
- Médias – Images – Technologies de l'Information et de la Communication
 - Apprentissage des outils informatiques et multimédias
 - Outils permettant de développer les pratiques scolaires
 - Développement de l'esprit critique face aux médias, au développement technologique
 - Droits d'auteur
 - Photos, films

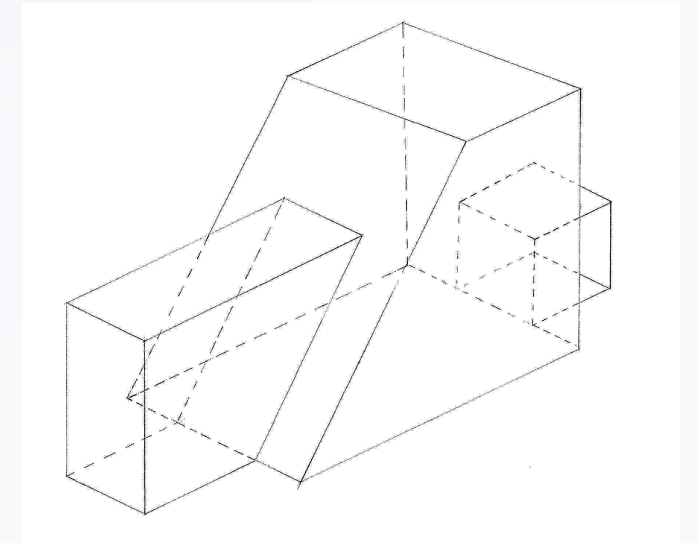


Les cours à options

Dessin

technique :

- Apprendre à utiliser les outils et les codes propres au dessin technique
- Exercer la vision dans l'espace
- Précision des gestes



Les cours à options



Cycle d'Orientation de Jolimont
Rue des Ecoles 11
1700 Fribourg

T +41 26 352 92 20
<http://www.co-jolimont.ch/>

Document à compléter:

- Choisir deux options (sauf pour les élèves de PGL)
- Respecter le délai du 2 février
- Renonciation du cours de religion : formulaire à rajouter.

Inscription en 11^H G pour l'année 2024-2025

Nom de l'élève : Prénom : Classe :

Pour l'année prochaine, je désire avoir une des options suivantes (*noter "1" pour le 1^{er} choix et "2" pour le 2^{ème} choix*) :

2.. Italien Dessin Technique **1**.. Travaux Pratiques de Sciences Economie

! *En fonction des effectifs, la direction se réserve le droit de donner la priorité au 2^{ème} choix !*

En plus de l'éthique obligatoire, l'élève actuellement inscrit ~~au cours d'enseignement religieux le cours~~ également l'année prochaine. En cas de renonciation, il faut joindre à cette inscription le formulaire 131b disponible en téléchargement sur notre site internet.

Signature de l'élève :

.....

Signature des parents :

.....

A rendre au/à la titulaire de classe jusqu'à **vendredi 2 février 2024 !**

La grille horaire

Les heures de cours en 11H

		EB	G	PGS	PGL
Langues	Français	6	6	6	5
	Allemand	3	3	3	3
	Anglais	2	3	3	3
	Latin				4
	Grec				2 ^a
Maths et sciences de la nature	Maths	6	5	5	5
	Sciences	2	2	3	2
Sciences humaines et sociales	Géographie	3	3	3	3
	Histoire				
	Citoyenneté	1	1	1	1
	Ethique et cultures religieuses	1	1	1	1 ^a
	Activités créatrices manuelles	1	1	1	1
Arts	Activités créatrices manuelles	2			
	Artis visuels		1	1	1 ^a
	Musique		1	1	1
Corps et mouvement	Education physique	3	3	3	3
	Economie familiale	2	2	2	1
Formation générale	Formation générale	*	*	*	*
	Informatique				
Option		2	2	1	
Total					

34

La grille horaire

Exemple d'horaire
de 11H G

	lundi	mardi	mercredi	jeudi	vendredi
7:55 - 8:45	Français Duc	Hist / Géo Duc	Allemand Monnerat	Maths Mouret	Anglais Gremaud
8:45 - 9:35		TPS Aeby Sciences 2 TPS Terrier Sciences 1	Maths Mouret	Allemand Monnerat	Maths Mouret
9:55 - 10:45	Sciences Terrier Sciences 2			EF Thoos Cuisine 1 EF Löffel Cuisine 2	Etude Duc
10:45 - 11:35	Anglais Gremaud	Français Duc	Ethique Bavaud		Français Duc
12:00 - 12:45					
12:45 - 13:30					
13:40 - 14:30	Sport Brodard Halles COJ, Piscine Sport Cotting Halles COJ, Piscine Sport Rodrigues Halles COJ, Piscine Sport Waeber Halles COJ, Piscine	Maths Mouret	Sciences Terrier Sciences 2	Français Duc	Hist / Géo Duc
14:30 - 15:20		Dessin Demierre-Dobler AV 2	Anglais Gremaud		
15:20 - 16:05		Allemand Monnerat	Citoyenneté Agustoni	Religion Kunka Religion	Musique Feumba Musique 1
16:05 - 16:50					